



Cerbec® 窒化ケイ素ベアリングボール  
EV トラクションモーター用



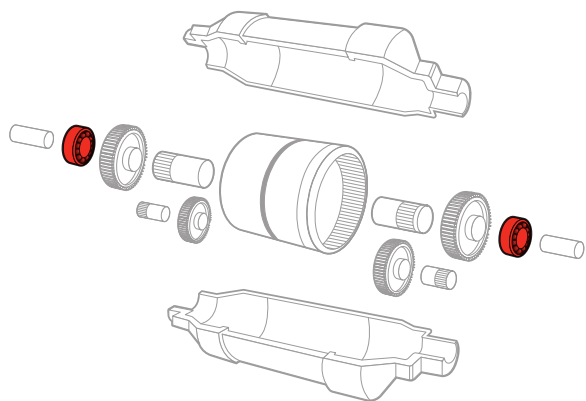
# EV モーターシャフトベアリング用 Cerbec® 窒化ケイ素ベアリングボールによる性能保証

窒化ケイ素ベアリングボールは、電気自動車のトラクションモーターでの使用において、機械的強度と電気抵抗率の理想的な組み合わせを提供します。鋼とは異なり、窒化ケイ素のハイブリッドベアリングアセンブリは、重要な機械的特性を損なうことなく、アーク放電を排除する強力な電気絶縁性を提供します。

窒化ケイ素ベアリングボールは低摩擦性なため非常に滑らかで、衝撃荷重に耐える強靭さを備え、転がり効率と耐久性に優れる硬さも持ち合わせています。Cerbec® 窒化ケイ素ベアリングボールを使用したハイブリッドベアリングアセンブリは、ハイブリッドと鋼製のベアリングアセンブリの寸法と同じであるため、システムの再設計を必要とせず、そのまますぐに使用できます。

## アーク放電の防止：窒化ケイ素と鋼の比較

電気自動車用モーター、特に可変速駆動として設計されたモーターでは、漏電、誘導、またはモーターの巻線との容量性結合によりシャフト電圧が発生し、ベアリングアセンブリでアーク放電が発生する可能性があります。



電気トラクションモーターの鋼製ベアリングボールは、接触と摩擦を減らすために薄い油膜の上を走行します。これは、ローターとステーター間の電流経路を遮断することにより絶縁体として機能し、電荷の蓄積を引き起こします。アーク放電は、この蓄積が金属間の短時間の接触により突然放出されたり、電圧が油膜を越えるほど高くなる時に発生します。このアーク放電は、十分に繰り返されると、過度のピッチングや早期故障（完全な固着）を引き起こす可能性があります。

窒化ケイ素ベアリングボールは、本質的に耐電性があり、電荷蓄積や高電圧によるアーク放電を防止します。

Cerbec® 窒化ケイ素ベアリングボールは、EV モーターシャフトの使用に理想的な機械的特性と電気絶縁性を兼ね備えてい

るだけでなく、潤滑の必要性が少なく、耐食性に優れ、合金鋼よりも 58% 軽量であるため、ハイブリッドベアリングアセンブリの高速性能も向上します。

## CERBEC®：オリジナル窒化ケイ素ベアリングボール

1910 年から、クアーズテックはテクニカルセラミック技術と開発の最前線に立ち、70 年以上にわたり信頼され、一貫した自動車部品サプライヤーであり続けています。垂直統合型メーカーとして、クアーズテックは粉末加工から成形、焼成、仕上げ、検査に至るまで、製造プロセスのすべての段階を厳密に管理し、可能な限り最高の品質と性能を保証しています。

1985 年にオリジナルの  $\text{Si}_3\text{N}_4$  ベアリングボール技術を開発し、Cerbec® ブランドを導入して以来、当社は重要なアプリケーションに使用される数十億個の  $\text{Si}_3\text{N}_4$  ボールを製造・販売し、これにより高性能、高品質、および供給継続性の業界標準を確立してきました。

クアーズテックは、セラミックスに関する比類ない専門知識を有し、個々のアプリケーションに最適な性能を確保するために、完全な技術能力、カスタムソリューション、共同開発の機会を提供します。

## サイズ範囲とカスタム製造

EV モーターシャフトアプリケーションに適した直径 5/16 のベアリングボールに加え、Cerbec® ベアリングボールは 0.5mm (0.02 インチ) から 50mm (2 インチ) までのサイズでご利用いただけます。さらにクアーズテックは、ローラー、テーパローラー、その他の転動体設計に対応したカスタム製造能力を提供しています。

## CERBEC® 窒化ケイ素材料

クアーズテックは、個々の性能要件に合わせて、特性を調整したさまざまなクラスの Cerbec® 窒化ケイ素製セラミックボールを提供しています。

Cerbec® ボールは、プレミアム燃料噴射システム、風力タービン、歯科用ドリルなど、自動車やその他の産業向けの多種多様な高性能アプリケーションに使用されています。

クアーズテックのエンジニアは、お客様と協力して、お客様のアプリケーションに最適なものを決定します。窒化ケイ素ベアリングのニーズについては、クアーズテックの担当者までお問合せください。

CoorsTek は CoorsTek, Inc. の登録商標です。

COORSTEK

### 日本

+1 81 3 5437 8411  
japaninfo@coorstek.com  
coorstek.com/jp/

### アメリカ地域

+1 303 271 7100  
info@coorstek.com

### ヨーロッパ地域

+49 160 530 3768  
infoeurope@coorstek.com

### 中国

+86 21 6232 1125  
info\_shanghai@coorstek.com

### 韓国

+82 31 613 2946  
koreainfo@coorstek.com