

半導体プロセス部品

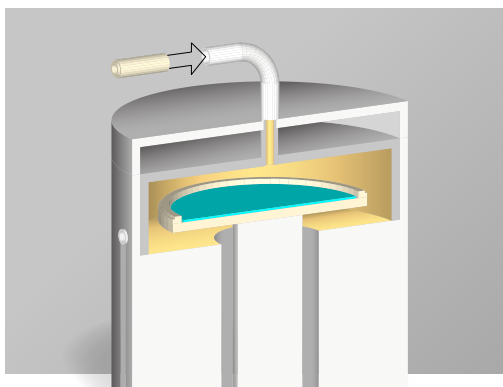
クアーズテックは、半導体プロセスにおけるイノベーションを実現するパートナーです。半導体グレードの材料、部品製造能力、アプリケーションエンジニアリングサービスなど、幅広いポートフォリオでお客様の大きな課題解決をサポートします。当社のソリューションが、長寿命、サイクルタイムの短縮、歩留まりの向上を実現する部品でお客様のイノベーションにどのように役立つかをご覧ください。

エッチングおよび成膜ソリューション

クアーズテックは、プラズマエッチングおよび成膜装置用の重要なチャンバー部品において業界をリードしています。当社の半導体グレードの材料は、OEMの厳格な基準に従って、クリーンで再現性が高く、耐久性のある性能を提供するためにカスタム設計されています。

主な材料：

Al_2O_3	アルミナ
AlN	窒化アルミニウム
SiO_2	石英
Si	シリコン
SiC	炭化ケイ素
Y_2O_3	イットリア



ガス供給



チャンバーライナー



プレート/チャック



ドーム/ベルジャー



ヒーター



リッド/ウィンドウ



リング



ドア



絶縁体



インジェクター/ノズル



ピンおよび小型部品



CEPURE® ガスフィルター



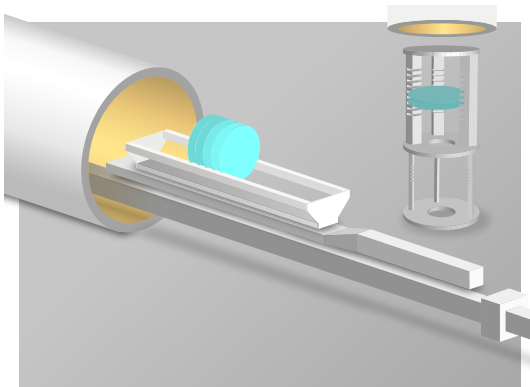
SOFVAC® ガスフィルター



クアーズテックは、半導体プロセスにおけるイノベーションを実現するパートナーです。当社のセラミックスによるソリューションが、長寿命、サイクルタイムの短縮、歩留まりの向上を実現する部品でお客様のイノベーションにどのように役立つかをご覧ください。

熱ソリューション

高温半導体プロセスには、クリーンで信頼性の高い性能を提供しながら、最高 1,750°C の熱サイクルに耐える特殊な材料が必要です。クアーズテックは、バッチ炉、拡散炉、アニール炉、エピタキシャル成長、低圧化学気相成長 (LPCVD)、および急速熱処理 (RTP) を含む、あらゆるタイプの熱処理装置に対応するカスタム設計部品を提供しています。



主な材料：

AlN	窒化アルミニウム
C	グラファイト
SiO₂	石英
SiC	炭化ケイ素

ウェーハ処理ソリューション

クアーズテックは、化学機械的平坦化 (CMP) および研磨用プレート、エピタキシャルウェーハ用セプター、ワイドバンドギャップウェーハ用多結晶エピウェーハ基板など、シリコン、炭化ケイ素 (SiC)、窒化ガリウム (GaN) 半導体ウェーハの製造に使用される高純度部品を幅広く提供しています。

部品例：

- ヒータープレート
- エピタキシャルチャンバー
- 研磨プレート
- エピウェーハ基板
- リング
- フィルター (ガス、真空ベント用および排気用)
- セプター

主な材料：

AlN	窒化アルミニウム
C	グラファイト
SiO₂	石英
SiC	炭化ケイ素

アプリケーション別ソリューション

多くの半導体プロセスの進歩は、以下のような特定のアプリケーション向けに設計された部品や材料によって実現されています：寸法安定性に優れた EUV リソグラフィー・検査ステージ、光学グレードの透明性を持つフォトマスク基板、超平坦な表面と内部冷却チャンネルを備えた化学機械的平坦化 (CMP) 研磨プレート、静電気放電 (ESD) に配慮したウェーハ用エンドエフェクター、その他多数。

部品例：

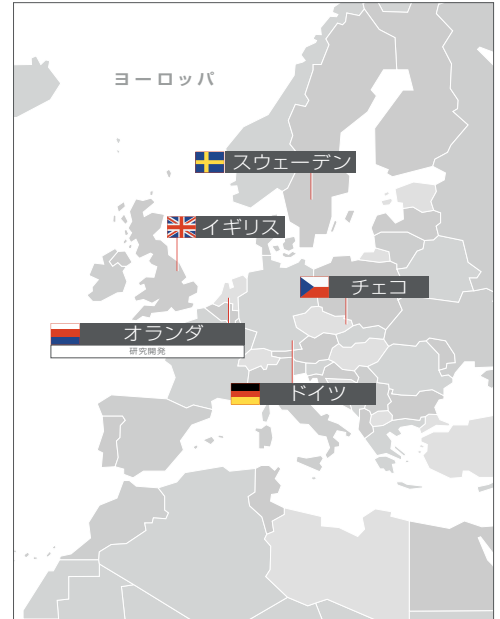
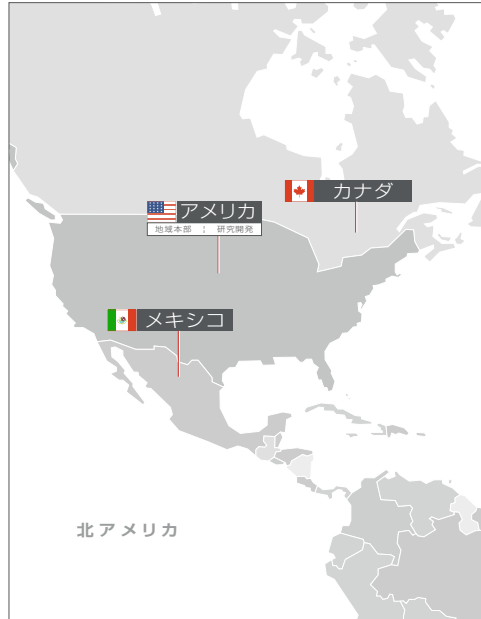
- **CMP** プレート
- フォトマスク基板
- エンドエフェクター
- シンチレーター
- 一般ウェーハ処理
- ウェーハチャック
- 検査テーブル
- カスタム部品およびアセンブリ
- リソグラフィーステージ

主な材料：

AlN	窒化アルミニウム
SiO₂	石英
SiC	炭化ケイ素
SiN	窒化ケイ素

クアーズテックについて

1910年に設立されたクアーズテックは、テクニカルセラミックスの世界的な大手メーカーです。エンジニアリングと材料科学の専門知識を活用し、クアーズテックは、半導体、医療、航空宇宙、その他の産業における複雑な技術的課題に対するソリューションを提供しています。400を超える独自の材料配合、垂直統合型システム、そして比類のないプロセス能力により、クアーズテックは、お客様と協力して、素晴らしさをもっと実感できる世界にしていきます。



当社は、お客様の最大の課題を解決するために、先進的なセラミックスを設計します。

クアーズテックをお選びいただくと、お客様のカスタム設計部品の優れた性能をお約束する、完全なパッケージが手に入ります。

設計コンサルティング

当社の材料専門家は、お客様のチームと協力し、お客様のアプリケーションを理解したうえで、最適で最高の価値あるソリューションを提案します。先進セラミックスが最適でない場合には、当社はその旨も正直にお伝えします。

性能試験

当社の先進セラミックスは、高性能を実現するよう設計されています。そのため性能の素晴らしさをより実感いただけるよう、研究室や現場での試験データを評価し、お客様が求める品質でお届けしています。

製造の専門知識

当社のソリューションには、粉末から部品にいたるまで、ほぼあらゆるセラミック製造技術を取り入れることができますが、当社はお客様に最適なものを提供します。また当社は製造性を考慮した設計、卓越した製造、そして迅速な納品を実現します。

Data contained herein is not to be construed as absolute and does not constitute a representation or warranty for which CoorsTek assumes legal responsibility. CoorsTek is a registered trademark of CoorsTek, Inc.



日本
+1 81 3 5437 8411
japaninfo@coorstek.com
coorstek.com/jp/

アメリカ地域
+1 303 271 7100
info@coorstek.com

ヨーロッパ地域
+49 160 530 3768
infoeurope@coorstek.com

中国
+86 21 6232 1125
info_shanghai@coorstek.com

韓国
+82 31 613 2946
koreainfo@coorstek.com